

6	焊脚		1	黄铜	CU/EP·Ni Ag
5	基座		1	LCP	黑色
4	接触弹片		1	磷铜	CU/EP·Ni Ag
3	弹簧		1	磷铜	CU/EP·Ni Ag
2	按钮		1	LCP	黑色
1	盖子		1	不锈钢	
序号	名称	型号	数量	材料	备注

装订号

媒体位置

旧底图号

底图号

标记	处数	区分	更改文件号	签名	年月日
	签名	年月日		签名	年月日
设计	周石龙	20-11-6	标准化	周小琴	20-11-6
校对	周石龙	20-11-6	审核	杨建斌	20-11-6
工艺	王善凤	20-11-6	批准	杨建忠	20-11-6

材料详见上表

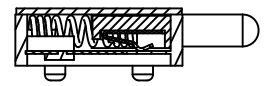
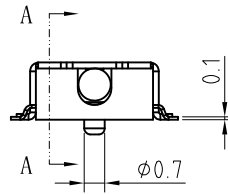
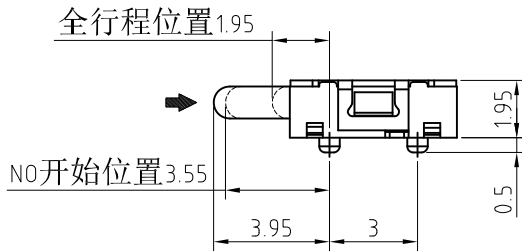
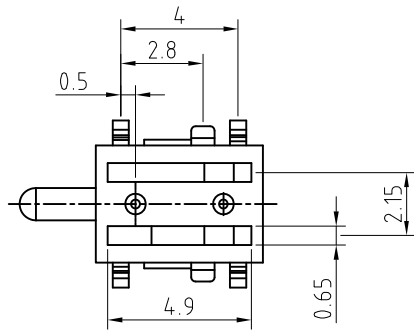
东莞市溪榜电子有限公司
 DONG GUAN XI BANG ELECTRONICS CO., LTD.

检测开关
XB-TM-VT-19
 常开/按通

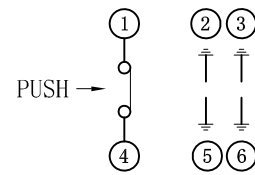
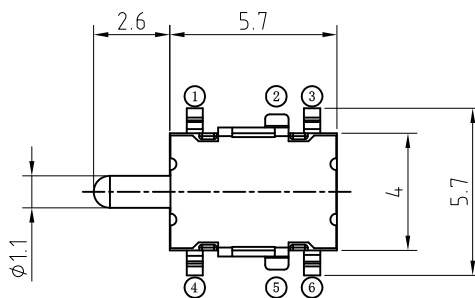
物料编码:

阶段标记				重量	比例
S	A	B	C		free

共1张 第1张



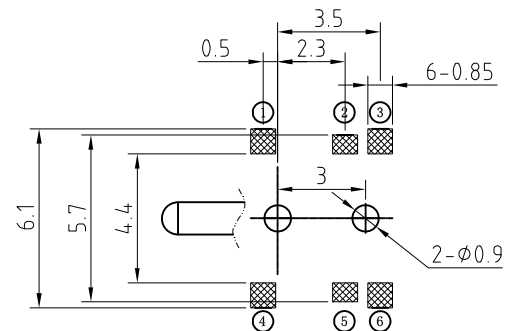
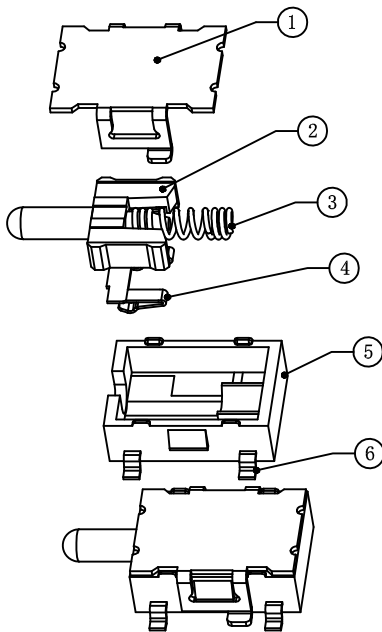
A-A内部剖视图



电路图：常开式(N.O)

1个电路1个接点

端子排列（自A方向看）



印制电路板及焊接安装孔参考图
（自A方向看）

6	焊脚		1	黄铜	CU/EP·Ni Ag
5	基座		1	LCP	黑色
4	接触弹片		1	磷铜	CU/EP·Ni Ag
3	弹簧		1	磷铜	CU/EP·Ni Ag
2	按钮		1	LCP	黑色
1	盖子		1	不锈钢	
序号	名称	型号	数量	材料	备注

装订号

媒体位置

旧底图号

底图号

标记	处数	区分	更改文件号	签名	年月日
	签名	年月日		签名	年月日
设计	周石龙	20-11-6	标准化	周小琴	20-11-6
校对	周石龙	20-11-6	审核	杨建斌	20-11-6
工艺	王善凤	20-11-6	批准	杨建忠	20-11-6

材料详见上表

东莞市溪榜电子有限公司
DONG GUAN XI BANG ELECTRONICS CO., LTD.

检测开关
XB-TM-VT-19A
常闭/按断

物料编码:

阶段标记 重量 比例

S A B C free

共1张 第1张